

SEMIRREMOLQUE 1 + 2 ejes

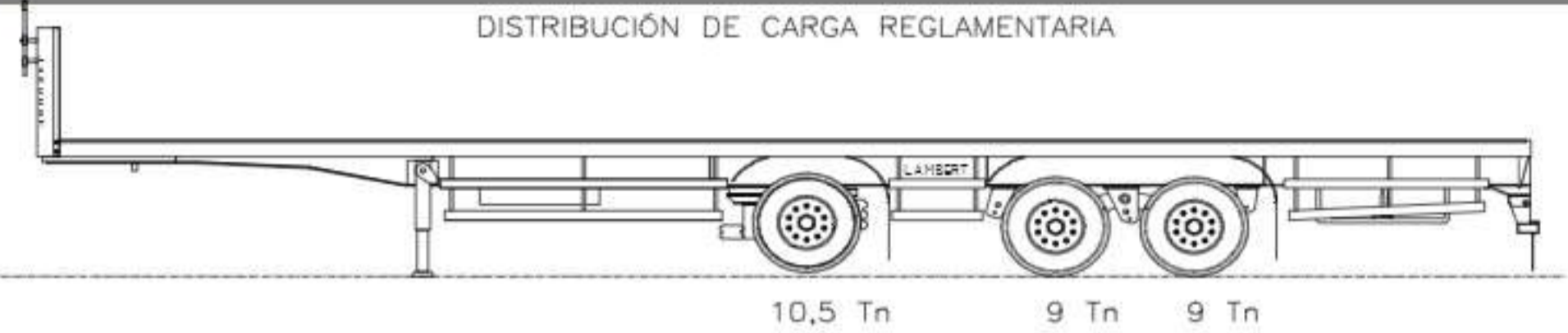
playo con frente

LARGO 14,5 M

ESPECIFICACIONES TÉCNICAS

> DIMENSIONES

| | |
|----------------------------------|-------|
| Largo interior (mm) | 14500 |
| Ancho exterior (mm) | 2600 |
| Altura del frente (mm) | 1200 |
| Peso aproximado (Kg) | 7300 |
| Altura del piso al bastidor (mm) | 1445 |



> CHASIS

| | |
|-------------------------|--|
| Ala superior de viga | Planchuela SAE 1518 de 5" x 1/2" (127 x 12,7mm) |
| Ala inferior de viga | Planchuela SAE 1518 de 5" x 3/4" (127 x 19,1mm) |
| Alma de viga | Chapa lisa de 3/16" (4,8mm) - Cuello de 1/4" (6,4mm) |
| Teleros | Perfil normal "IPN 80" de 80mm de altura |
| Piso | Chapa lisa 1/8" (3,2mm) |
| Paragolpe | Reglamentario rebatible |
| Cajón de herramientas | Dimensiones: 1170 x 500 x 540mm - Volumen: 320 L |
| Enganche de emergencias | Capacidad máxima: 5000 Kg |

> SUSPENSIÓN

| | |
|----------|--|
| Balletas | 11 hojas de 3" x 1/2" |
| Ejes | De 8" trocha 1820mm |
| Llantas | Disco para uso sin cámara de 8,25" x 22,5" |

> AUTODIRECCIONAL

| | |
|---------------|--|
| Aro giratorio | Dimensiones 1000 x 90 mm |
| Ballestas | 5 hojas de 100 x 20 mm |
| Ejes | De 8" trocha 1890 mm |
| Llantas | Disco para uso sin cámara de 8,25" x 22,5" |
| Levanta eje | Neumático |

> PRESTACIONES

| | | | |
|--------------------------------------|---|------|------|
| Versiones en altura (mm) | Estándar 1200 | 1400 | 1600 |
| Volúmenes de carga (m ³) | 45,2 | 52,7 | 60,3 |
| Carga máxima (Kg) | Carga máx del equipo (Camión de 7000 kg de Tara): 30700 | | |
| Cantidad de pallets 1,20 x 1,00 m | 28 | 28 | 28 |

> ACCESORIOS

| ESTÁNDAR | OPCIONALES | |
|-----------------------------|---|--|
| Porta auxilio bandeja doble | Llantas de 9" x 22,5" disco o artillero | Trabas porta contenedor |
| Cajón de herramientas | Llantas de 8,25" x 22,5" artillero | Cajón de herramientas adicional (*) |
| Llave tubo hexagonal 27 | Llantas de 8" x 20" disco o artillero | Cajón tipo cocina (*) |
| Llave para taza de eje | Malacates | Piso chapa de alta resistencia 2mm |
| Estribos | Levanta eje neumático | Piso chapa 1/8" semillado |
| Defensas laterales | Estacas y porta estacas | Piso chapa 4mm |
| Tanque para agua | Cajón porta estacas | Piso chapa 3/16" liso o semillado (**) |

OBSERVACIONES

(*) Cantidad máxima de cajones por unidad: 2

(**) Recomendación para tránsito con autoelevadores

La empresa se reserva el derecho de efectuar modificaciones sin previo aviso

